

## ESPECIFICACIONES TÉCNICAS

### MOTOR

Modelo: ..... DONGAN DAN20CL  
 Cilindraje: ..... 1.998 C.C  
 Número de Cilindros: ..... 4 Cilindros en Línea  
 Potencia: ..... 118 Hp @ 6.000 Rpm  
 Torque Máximo: ..... 19 Kg-m @ 4.400 Rpm  
 Sistema de Inyección: ..... Secuencial Multipunto (GNV)  
 Nivel de Emisiones: ..... Euro VI

### TRANSMISIÓN Y SUSPENSIÓN

Marca/Modelo: ..... WILLOW 700010-VB101  
 Número de Marchas: ..... 5 Velocidades + Reversa  
 Relación de Transmisión: ..... 4,887/0,827

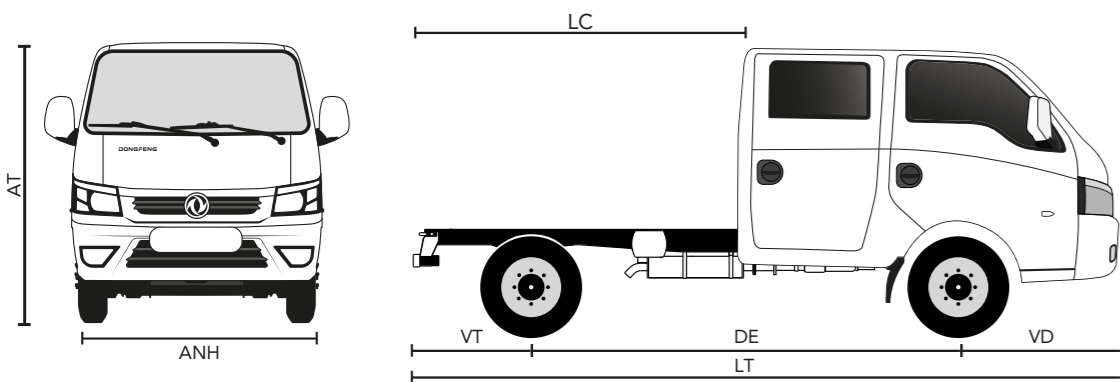
### SUSPENSIÓN

Delantera: ..... Eje rígido con ballestas, amortiguadores hidráulicos  
 Trasera: ..... Eje rígido con ballestas, amortiguadores hidráulicos

### DIMENSIONES

Longitud Total (LT): ..... 5.828 (mm)  
 Distancia Entre Ejes (DE): ..... 3.200 (mm)  
 Longitud Carrozable (LC):<sup>2</sup> ..... 3.500 (mm)  
 Ancho Total Cabina (ANH): ..... 1.650 (mm)  
 Alto Total (AT): ..... 2.090 (mm)  
 Voladizo Delantero (VD): ..... 1.032 (mm)  
 Voladizo Trasero (VT): ..... 1.596 (mm)

## DIMENSIONES



### DIRECCIÓN Y FRENOS

Tipo de Dirección: ..... Asistida Hidráulicamente  
 Frenos Delantero: ..... Disco  
 Frenos Trasero: ..... Tambor  
 Sistema de frenado: ..... Freno hidráulico  
 Freno de Parqueo: ..... Manual  
 Asistencia de Frenado: ..... ABS  
 Rin: ..... 185/80 R15

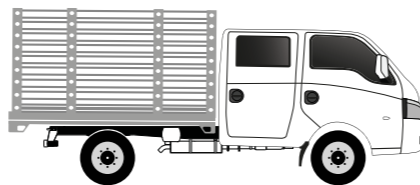
### EQUIPAMIENTO

- Bloqueo Central: .....
- Luz DRL diurna tipo LED: .....
- Aire Acondicionado de serie: .....
- Faros Delanteros con Sistema de Altura Regulable: .....
- Exploradoras: .....
- Control de Audio/Bluetooth en el Timón: .....
- Ajuste de timón Altura/Profundidad: .....
- Control Crucero: .....
- Elevavidrios Eléctricos: .....
- Radio Sistema Multimedia MP5 con Sistema Operativo Android - 10": .....

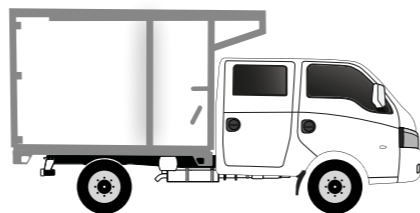
### CAPACIDADES DE CARGA

Peso Bruto Vehicular: ..... 4.000 (kg)  
 Capacidad de Carga:<sup>1</sup> ..... 2.340 (kg)  
 Capacidad Tanque de Combustible (L): ..... 80 L + 80 L  
 Capacidad Volumen de Carrocería:<sup>3</sup> ..... 11(m<sup>3</sup>)

## APLICACIONES



### ESTACAS



### FURGÓN



### GRÚA

\*Imágenes de referencia.

www.dfacdongfeng.com.co  
 dfac\_dongfeng  
 dfac\_colombia

**GARANTÍA**  
 3 años ó 200.000 km



# CAPTAIN T DC



**DFAC | DONGFENG**

# ¿Por qué elegir un camión CAPTAIN T DC GNV?

## CHASIS

La capacidad de carga es de 2.340 Kg, Largo Carrozable de 3.500 mm, lo que permite tener una capacidad de volumen de carga de carrocería de 14 m³.

## TRANSMISIÓN

Caja de 5 velocidades de montaña, configurada especialmente para la topografía colombiana.

## REVERSA

Cámara de reversa para ver la proximidad de objetos en la parte trasera del vehículo, brinda mayor seguridad.

## LLANTAS

El camión Captain T GNV, cuenta con neumáticos y rines 185/80 R15.

## MOTOR

Dedicado a gas natural ofrece reducción de costos de combustible hasta 53%.

## CABINA DOBLE

Nos brinda mayor capacidad de pasajeros para transportar a todo tu equipo de trabajo con comodidad y seguridad.

## RADIO

Equipado con sistema multimedia MP5 pantalla táctil de 10".

## LUCES LED

Luces de circulación diurna, sistema DLR (Daylight Running Lamps) tipo LED.

## AIRE ACONDICIONADO

Incorporado de serie en todos nuestros modelos.

## MOTOR



DONGAN DAN20CL  
GAS NATURAL VEHICULAR



Motor **DONGAN GNV**, con gran eficiencia y ahorro de combustible

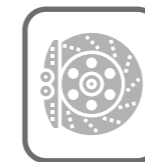
## INTERIORES



## CARACTERÍSTICAS

- Cámara de reversa
- Vidrios eléctricos y bloqueo central de fábrica
- Sistema multimedia digital con pantalla de 10"
- Bajo costo de mantenimiento
- Confiabilidad gracias a su sistema de distribución de cadena
- Control crucero en el timón

## SEGURIDAD



Estructura de carrocería de alta resistencia, ABS, freno de parqueo de seguridad, faros multireflectivos y antiniebla delanteros que generan mayor visibilidad en la conducción de noche, sistema de luz día DLR.

## COMFORT



Cabina amplia confortable para el conductor y sus ocupantes, aire acondicionado, elevavidrios eléctricos, control de audio en el timón.

## FUNCIONALIDAD



Debido a su diseño de cabina nos brinda mayor maniobrabilidad de giro y versatilidad para el arduo trabajo urbano.

Las características de esta ficha técnica son ilustrativas y no constituye oferta comercial, las especificaciones pueden estar sujetas a cambios dependiendo de su efectiva disponibilidad y podrán variar de acuerdo con la versión comercializada en Colombia, MAGMA AUTOMOTIVE SAS se reserva el derecho de realizar modificaciones sin previo aviso. Las características definidas del vehículo serán las que conozca y acepte el comprador de la correspondiente oferta mercantil y orden de pedido. (1) La capacidad de carga de chasis no incluye el peso de la carrocería, por favor remitirse a la correspondiente homologación de la carrocería. (2) Longitud Carrozable (LC) hace referencia a la longitud máxima aproximada de la carrocería, por favor remitirse a la correspondiente homologación de carrocería. (3) Volumen de carga corresponde a la carrocería estándar tipo carga seca instalada en el vehículo. Para más información consulte con su asesor de confianza o acérquese a la vitrina autorizada más cercana. Fecha de realización: 30 de julio de 2024.