

ESPECIFICACIONES TÉCNICAS

MOTOR

Modelo: Cummins Z14EVID560 - Z14EVIE560
Cilindraje: 13.480 C.C
Número de Cilindros: 6 Cilindros en Línea
Potencia: 551 Hp @ 1.800 Rpm
Torque Máximo: 267 Kg-m @ 1.400 Rpm
Sistema de Inyección: Common Rail
Nivel de Emisiones: Euro VI

TRANSMISIÓN Y SUSPENSIÓN

Marca/Modelo: EATON EHDM26N112C R
Número de Marchas: 12 Velocidades + 2 Reversa
Relación de Transmisión: 14,43 / 0,77
Relación Final: 4,1

SUSPENSIÓN

Delantera: Parabólica con amortiguador hidráulico
Trasera: Neumática

EJES

Delantero: 7.000 kg (Capacidad Técnica)
Trasero: 13.000 X 2 Kg (Capacidad Técnica)

DIMENSIONES

Longitud Total (LT): 7.010 (mm)
Distancia Entre Ejes (DE): 4.025 + 1.350 (mm)
Ancho Total Cabina (ATC): 2.550 (mm)
Alto Total (AT): 3.800 (mm)
Voladizo Delantero (VD): 1.500 (mm)

PESOS Y CAPACIDADES

Peso Bruto Vehicular Combinado: 52.000 (kg)
Capacidad Tanque de:
Combustible (G): 158,7G + 105,8 G
Peso en Vacío: 8.800 (kg)

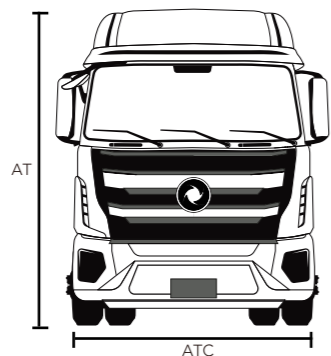
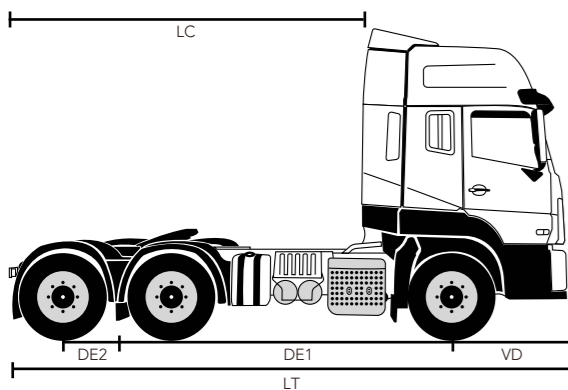
DIRECCIÓN, FRENOS Y CONTROL DEL VEHÍCULO

Tipo de Dirección: Mecánica con asistencia hidráulica
Frenos: Tipo Tambor
Sistema de frenado: Neumatico + Inbrake - Intarder
Freno de Parqueo: Recámara resorte
Asistencia de Frenado: ABS ESC
Control de tracción: Bloqueo diferencial transversal y longitudinal
Rin: R22.5"

EQUIPAMIENTO

Bloqueo Central: ●
Doble Litera: ●
Luz DRL diurna tipo LED: ●
Espejos retrovisores laterales con desempañador: ●
Aire Acondicionado de serie: ●
Aire Acondicionado Autónomo: ●
Exploradoras y Antiniebla: ●
Control de Audio/Bluetooth en el Timón: ●
Ajuste de timón Altura/Profundidad: ●
Asiento de conductor Neumático: ●
Cámara de reversa: ●
Elevavidrios Eléctricos: ●
Radio Sistema Multimedia MP5 con Sistema operativo Android - 10": ●
Control crucero en el timón: ●
Corneta con sistema electrónico: ●
Sistema de alerta de Colisión Frontal: ●
Sistema de Advertencia de cambio de Carril: ●

DIMENSIONES



www.dfacdongfeng.com.co
dfac_dongfeng
dfac_colombia

GARANTÍA
3 años ó 200.000 km



CAPTAIN H



EURO 6

DFAC | DONGFENG

¿Por qué elegir un Tracto camión CAPTAIN H?

CHASIS QUINTA RUEDA

Robusto chasis y quinta rueda marca JOST - 90.000 KG.

REVERSA

Camará de reversa para ver la proximidad de los objetos en la parte trasera del vehículo, brinda mayor seguridad.

TRANSMISIÓN

Caja automatizada de 12 velocidades más 2 de reversa EATON EHDM26N112CR configurada especialmente para la topografía colombiana.

LLANTAS

El tracto camión Captain H, cuenta con neumáticos y rines R22.5" SELLOMATIC.

CABINA

Con litera doble, timón ajustable en ángulo y profundidad, bandeja porta objetos y portavasos y espacios adecuados para la operación del transporte.

RADIO

Equipado con sistema multimedia MP5 pantalla táctil de 10".

LUCES LED

Luces de circulación diurna, sistema DLR (Daylight Running Lamps) tipo LED.

AIRE ACONDICIONADO

Autómono Incorporado de serie que reduce el consumo de combustible.

MOTOR



*Imagen de referencia.

Cummins Z14EVID560
Z14EVIE560
TURBO DIESEL
INTERCOOLER



GARANTÍA
18 meses ó 160.000 kms

Motor CUMMINS Z14EVID560 - Z14EVIE560, posee una **gran potencia, torque y ahorro de combustible.**

CARACTERÍSTICAS

- Sistema de advertencia de cambio de carril
- Sistema de alerta de colisión frontal

- Pito eléctrico y corneta neumática
- Cámara trasera

- Vidrios eléctricos y bloqueo central de fábrica
- Radio con sistema operativo Android 10"

SEGURIDAD



Estructura de carrocería de alta resistencia, ABS ESC, freno de parqueo de seguridad, faros multireflectivos y antiniebla delanteros que generan mayor visibilidad en la conducción de noche, sistema de luz día DLR.

COMFORT



Cabina amplia confortable para el conductor y sus ocupantes, aire acondicionado de fábrica, elevavidrios eléctricos, control de audio en el timón.

FUNCIONALIDAD



La mayor potencia y torque del mercado. Los Motores CUMMINS garantizan un óptimo consumo de combustible, bajos costos de operación y mantenimiento.

INTERIORES



Las características de esta ficha técnica son ilustrativas y no constituye oferta comercial, las especificaciones pueden estar sujetas a cambios dependiendo de su efectiva disponibilidad y podrán variar de acuerdo con la versión comercializada en Colombia, MAGMA AUTOMOTIVE SAS se reserva el derecho de realizar modificaciones sin previo aviso. Las características definidas del vehículo serán las que conozca y acepte el comprador de la correspondiente oferta mercantil y orden de pedido. Las dimensiones registradas en esta ficha técnica comercial se basan en la ficha de homologación del vehículo. Para más información consulte con su asesor de confianza o acérquese a la vitrina autorizada más cercana.

Fecha de realización: 30 de julio de 2024.